

QUALITE AVEC SYSTEME

Câbles/ Ponts de câble



Catalogue



Introduction Remarques spéciales

Page 3

Introduction



Page 3

Applications
spéciales



Page 3

Câbles spéciaux GIFAS

Pages 4-7

Gifaflex
CH-N07V3V3-F



Page 4

Euroflex
H07 BQ-F



Page 5

Proflex
H07 RN-F



Page 6

Titanex
H07 RN-F



Page 7

Câbles confectionnés

Pages 8-10

Câbles de
raccordement



Page 8

Câbles de
prolongation



Page 9

Boîtier de
distribution triple



Page 9

Câbles spiraux



Page 10

Câbles spiraux
de mise à la terre



Page 10

Câbles spéciaux Boîtier d'hôpital Câble pour appa- reils d'hôpital

Pages 11-14

Câble
enroulable



Page 11

Gifaplast-2TY



Page 11

Câble spiral
STY PVC/PUR



Page 12

Câbles et boîtiers
d'hôpital



Pages 13-14

Ponts de câble Ponts pour tuyaux Exemples d'utilisation

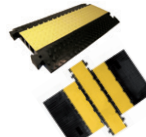
Pages 15-19

SMART
MICRO



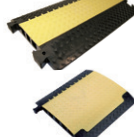
Page 15

MIDI
DEFENDER 3 2D



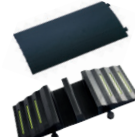
Page 16

STANDARD
MAXI



Page 17

COMPACT
Ponts pour tuyaux



Page 18

Exemples
d'utilisation



Page 19

Introduction

Câbles spéciaux et de commande, flexibles ou confectionnés, pour diverses installations mobiles ou temporaires. Utilisations standards dans la construction et l'industrie.

Soit en emploi intérieur ou en extérieur, nous proposons des solutions sur mesure qui ne laissent aucun souhait ouvert!

Avantages du système GIFAS

- vaste assortiment en stock
- câbles confectionnés individuellement
- câbles confectionnés en stock
- utilisation dans l'industrie, la construction, jardins, etc.
- impression du câble possible

Nos prestations

- conseils personnalisés
- assortiment éprouvé
- solutions spécifiques sur mesure
- production unique ou de série
- pièces de rechange garantie à vie
- esquisse technique (au besoin 3D)
- conseils professionnels au montage et mise en exploitation

Applications spéciales

Câbles couleurs Gifaflex (page 4)

A l'achat de plus de 500 m d'une dimension (si le câble ne fait pas partie de l'assortiment standard), les couleurs suivantes sont possibles moyennant une faible majoration de prix:

Gris	RAL7001	Bleu	RAL5015	Noir	RAL9005
Brun	RAL8004	Vert	RAL6010	Orange	RAL2003
Rouge	RAL3000	Jaune	RAL1021		

Autres couleurs spéciales sur demande.

Câbles couleurs Euroflex (page 5)

D'autres couleurs sont possibles pour une commande minimale de 1'000 m.

Impression à la demande du client

Les câbles Gifaflex et Euroflex peuvent être imprimés suivant vos souhaits (p. ex. nom de la société, mais pas de logos).

- Impression gratuite:

à partir de 500 m (10/16 mm² à partir de 200 m) par commande (assortiment de 3 dimensions max.)

- Câbles de raccordement et de prolongation:

à partir de 30 unités par commande (assortiment de 3 dimensions max.)

- Petites commandes:

frais supplémentaires 40.– CHF par commande

Présentation

A défaut d'arrangement différent, les câbles sont confectionnés en torches de 100 m ou sur des tambours cautionnés (suivant la dimension).

Longueurs de production

A partir de 500 m, les quantités livrées pourront varier de +/- 10% par rapport à la commande en fonction des impératifs de fabrication. La livraison intégrale en une seule fois ne peut être garantie qu'en cas d'arrangement supplémentaire dans ce sens.

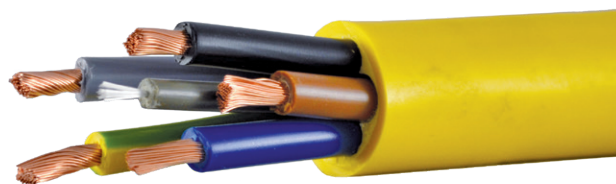
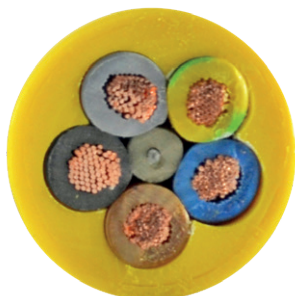
Marquage des conducteurs

Depuis le 1er octobre 2006, les couleurs des torons sont aux normes internationales (norme HD 308 S2).

HD 308 S2



Gifaflex: le câble universel renforcé Type de câble CH-N07V3V3-F



Particularités

Le câble GIFAS-Gifaflex en résiste au froid, a une excellente résistance à la traction et de bonnes caractéristiques de dilatation. Il se distingue par une très bonne tenue au feu, une faible profondeur d'empreinte et une absorption extrêmement faible d'humidité.

Il présente une résistance élevée aux agents chimiques tels que les acides ou les lessives et alcools faiblement concentrés, ainsi qu'au froid. Le câble GIFAS-Gifaflex résiste aux agents atmosphériques.

Grâce à ces propriétés, il peut être utilisé comme câble standard d'excellente qualité.

Applications

Fabrication de machines et d'appareils/industrie de l'armement/industrie des produits alimentaires/transports (p. ex. chemins de fer)/ateliers mécaniques/chantiers/agriculture/entreprises communales (application selon VDE 0298, part 3).

Données techniques

Tension de service U_0/U :	450/750V
Tension d'essai:	2'000V – 3'000V/50Hz
Température de service:	-25°C à +70°C, emploi stationnaire jusqu'à -40°C
Rayon de courbure min.:	10×D (D = Ø du câble)
Conducteurs/gaine:	Cu-flex (VDE 0295 cl. 5) Gifaplast/Gifaplast (mélange spécial)
Couleur de la gaine:	jaune fluo RAL1021 (standard) ou selon demande

Impression à la demande du client

Le nom de votre société peut être imprimé sur le câble (selon vos indications). Informations complémentaires voir page 3.

Dimensions Nbre cond.xmm ²	jaune N° art.	orange N° art.	rouge N° art.	bleu N° art.	vert N° art.	noir N° art.	Struct.torons Nbre×mm	Ø ext. mm	Poids kg/100m	Code conducteur ¹⁾ HD 308 S2
2×1.0	010635	010683	043587	017326	018708	016450	32×0.20	7.3	6.0	bl,br
3×1.0	010636	010684	030278	030279	010712	010742	32×0.20	7.8	7.9	ve-ja,bl,br
5×1.0	010638						32×0.20	9.5	11.5	ve-ja,bl,br,no,gr
2×1.5	010641	014010	015891	026667	021200		30×0.25	8.0	10.0	bl,br
3×1.5	010642	010685	010723	010754	010713	010748	30×0.25	8.6	11.0	ve-ja,bl,br
5×1.5	010644	010687		035881			30×0.25	10.6	14.5	ve-ja,bl,br,no,gr
7×1.5	041453						30×0.25	12.6	19.5	1-6 no, num. ve-ja
3×2.5	010647	010688					50×0.25	10.0	15.0	ve-ja,bl,br
5×2.5	010649	010690	010725	010756	011655	026802	50×0.25	12.3	23.0	ve-ja,bl,br,no,gr
3×4.0	010651						56×0.30	12.1	23.0	ve-ja,bl,br
5×4.0	010653	010692		010757			56×0.30	14.9	38.0	ve-ja,bl,br,no,gr
5×6.0	010656	010694					84×0.30	16.7	51.0	gn/ge,bl,br,sw,gr

Exécution haute flexibilité

2×1.0						020872	128×0.1	7.3	6.0	bl,br
3×1.0						034287	128×0.1	7.8	7.9	ve-ja,bl,br
2×1.5						020873	191×0.1	8.0	10.0	bl,br

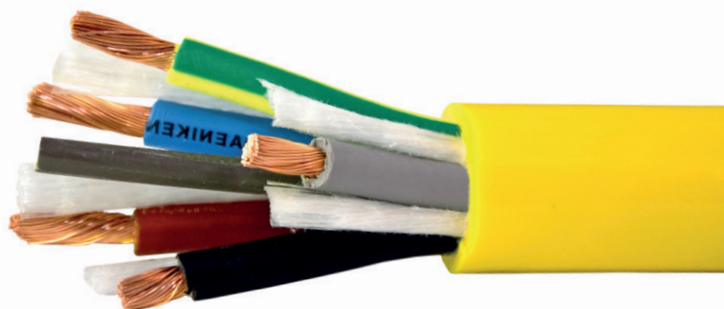
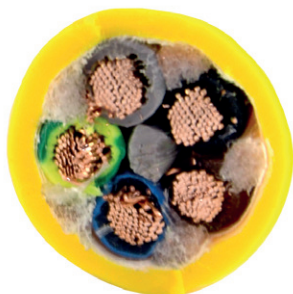
* disponible jusqu'à épuisement du stock

¹⁾ voir remarques spéciales page 3

Autres dimensions / exécutions sur demande.

Euroflex: le câble moderne harmonisé

Type de câble H07 BQ-F (1 mm² = H05)



Particularités

Le câble GIFAS-Euroflex offre une résistance élevée aux agents chimiques des huiles et graisses minérales, aux essences sans alcools et au kérozène, à l'eau de mer et aux eaux usées, aux microbes et aux moisissures, aux acides et aux lessives. Il peut être utilisé au contact des produits alimentaires et ne contient pas d'halogène.

Son intensité admissible élevée garantit une longue vie utile. De plus, il est flexible à basse température et présente une faible adhérence. Le câble GIFAS-Euroflex se distingue également par une très bonne résistance aux agents atmosphériques, aux rayons UV, à l'ozone et à l'oxygène ainsi qu'aux irradiations (gamma).

Applications

Industrie chimique/fabrication de machines et d'appareils/industrie de l'armement/industrie des produits alimentaires/transports (p. ex. chemins de fer)/ateliers mécaniques/chantiers/agriculture/entreprises communales (application selon VDE 0250, part 818).

Données techniques

Tension de service U_0/U :	1 mm ² : 300/500V/ à partir de 1.5 mm ² : 450/750V
Tension d'essai:	2000V/50Hz/2500V/50Hz
Température de service:	-40°C à +85°C
Rayon de courbure min.:	10×D (D = Ø du câble)
Conducteurs/gaine:	Cu-flex (HD 383 cl. 5) caoutchouc EPR/PUR jaune fluo RAL1021 orange RAL2004
Couleur de la gaine:	

Impression à la demande du client

Le nom de votre société peut être imprimé sur le câble jusqu'à la dimension 5×16 mm² (selon vos indications). Informations complémentaires voir page 3.

Dimensions Nbre cond. × mm ²	jaune fluo N° art.	orange N° art.	Struct. torons Nbre × mm	Ø ext. mm	Poids kg/100 m	Code conducteur ¹⁾ HD 308 S2
3 × 1.0*	046864		32 × 0.194	7.7	7.1	ve-ja,bl,br
3 × 1.5	046866		28 × 0.253	9.2	10.7	ve-ja,bl,br
5 × 1.5	046868		28 × 0.253	11.0	16.2	ve-ja,bl,br,no,gr
3 × 2.5	046869		48 × 0.253	10.7	16.1	ve-ja,bl,br
5 × 2.5	046873		48 × 0.253	13.3	25.0	ve-ja,bl,br,no,gr
1 × 4.0 ²⁾	248743		56 × 0.300	6.0	5.9	
5 × 4.0	046874		56 × 0.295	15.4	36.0	ve-ja,bl,br,no,gr
5 × 6.0	046876		84 × 0.385	17.8	47.0	ve-ja,bl,br,no,gr
5 × 10.0	046878		84 × 0.385	24.0	82.0	ve-ja,bl,br,no,gr
5 × 16.0	046879		133 × 0.385	27.4	118.0	ve-ja,bl,br,no,gr
5 × 25.0 ³⁾	135783		203 × 0.385	33.3	167.0	ve-ja,bl,br,no,gr
5 × 35.0 ³⁾	135784		288 × 0.385	37.5	231.0	ve-ja,bl,br,no,gr
5 × 50.0 ³⁾	135785*		408 × 0.385	44.2	321.0	ve-ja,bl,br,no,gr
5 × 50.0 ³⁾		031645	408 × 0.385	43.5	341.0	ve-ja,bl,br,no,gr
5 × 70.0 ³⁾	135786*		342 × 0.490	50.3	448.0	ve-ja,bl,br,no,gr
5 × 70.0 ³⁾		036909	342 × 0.490	48.0	460.0	ve-ja,bl,br,no,gr
5 × 95.0		031952	475 × 0.490	54.0	595.0	ve-ja,bl,br,no,gr

* disponible jusqu'à épuisement du stock

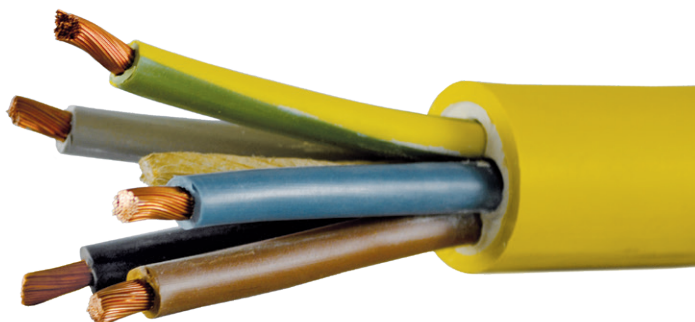
1) voir remarques spéciales page 3

2) brin de cuivre étamé / isolation EPR / gaine extérieure PUR

3) selon HD 22.12

Autres dimensions / exécutions sur demande.

Proflex: le câble solide éprouvé pour chantiers Type de câble H07 RN-F (1 mm² = H05)



Particularités

La gaine extérieure du câble GIFAS-Proflex-07 se compose de polychloroprène résistant à des contraintes mécaniques extrêmement élevées. La composition du câble (sans silicone) garantit une grande flexibilité, une excellente résistance aux agents atmosphériques, à l'ozone, aux huiles, aux graisses et aux lessives ainsi qu'aux contraintes thermiques. Le câble peut être utilisé en permanence dans l'eau. En pose fixe, il supporte des tensions de 1'000V maximum.

Données techniques

Tension de service U_0/U : 450V/750V
 Tension d'essai: 2'500V/50Hz
 Température de service:
 - utilisation mobile: -30°C jusqu'à +85°C
 - utilisation stationnaire: -50°C jusqu'à +85°C
 - à court terme: jusqu'à +200°C
 Rayon de courbure minimal: 4×D (D = Ø du câble)
 Conducteurs/gaine: Cu-flex (VDE 0295 c. 5)
 polychloroprène/polychloroprène (VDE 0207)
 Couleur de la gaine: jaune

Applications

Dans l'industrie lorsque les contraintes sont élevées/sur les chantiers/pour la construction de tunnels/dans les installations d'enneigement/zones EX VDE 0165 (application selon VDE0284-4 et VDE0282-810 sur chantier).

Impression à la demande du client

Le nom de votre société peut être imprimé sur le câble (selon vos indications).

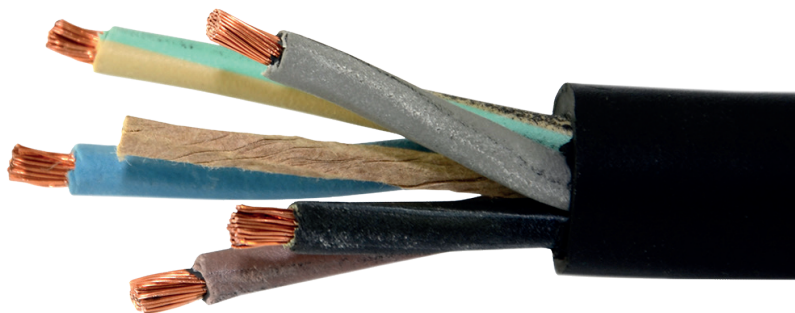
Dimensions Nbre cond. × mm ²	N° art.	Struct. torsions Nbre × mm	Ø ext. mm	Poids kg/100 m	Code conducteur ¹⁾ HD 308 S2
3×1.5	021667	30×0.25	9.9	15.0	ve-ja,bl,br
5×1.5	047942	30×0.25	11.9	23.0	ve-ja,bl,br,no,gr
2×2.5*	047934	50×0.25	10.8	17.5	bl,br
3×2.5	047936	50×0.25	11.6	21.5	ve-ja,bl,br
5×2.5	047943	50×0.25	14.5	32.5	ve-ja,bl,br,no,gr
5×4.0	047944	50×0.30	16.6	47.5	ve-ja,bl,br,no,gr
5×6.0	044594	84×0.30	18.3	63.0	ve-ja,bl,br,no,gr
5×10.0	044591	80×0.40	24.1	84.0	ve-ja,bl,br,no,gr
5×16.0	044595	128×0.40	28.4	153.0	ve-ja,bl,br,no,gr

* disponible jusqu'à épaisseur du stock

¹⁾ voir remarques spéciales page 3

Titanex: le câble polyvalent pour l'industrie

Type de câble H07 RN-F (1 mm² = H05)



Particularités

La conception du câble sans silicone assure une grande flexibilité et une grande résistance aux huiles et aux graisses, même dans un environnement alcalin ou acide.

Résistance à l'eau : AD6 (eau sonique)

Données techniques

Tension de service U_o/U : 450V/750V

Tension d'essai: 2'500V/50Hz

Température de service:

– utilisation mobile: –35°C à +90°C

– utilisation stationnaire: –60°C à +90°C

– à court terme: jusqu'à +200°C

Rayon de courbure minimal: 3-4xD (D = Ø du câble)

Conducteurs/gaine: Cu-flex (VDE 0295 c. 5)

isolation caoutchouc type T14/manteau

extérieur caoutchouc type EM2 selon

HD22, (Elastomère réticulé) VDE 0282

Couleur de la gaine: noir

Applications

Dans tous les domaines à conditions thermiques et mécaniques extrêmes, agriculture/chantier/artisanat/bâtiment à danger d'incendie/terrain de sport/événementiel/baraque d'habitation/installation frigorifique/installation aquatique/robotique etc.

Dimensions Nbre cond. x mm ²	N° art.	Struct. torons Nbre x mm	Ø ext. mm	Poids kg / 100 m	Code conducteur ¹⁾ HD 308 S2
3x1.0	036790	32x0.20	10.7	11.7	ve-ja, bl, br
2x1.5	036791	30x0.25	11.0	11.1	bl, br
3x1.5	052562	30x0.25	11.8	13.4	ve-ja, bl, br
5x1.5	028362	30x0.25	12.0	23.8	ve-ja, bl, br, no, gr
3x2.5	019470	50x0.25	14.0	19.5	ve-ja, bl, br
5x2.5	019471	50x0.25	14.5	29.7	ve-ja, bl, br, no, gr
5x4.0	018735	50x0.30	19.9	45.3	ve-ja, bl, br, no, gr
5x6.0	054822	84x0.30	22.2	55.7	ve-ja, bl, br, no, gr
5x10.0	028364	80x0.40	24.0	100.1	ve-ja, bl, br, no, gr
5x16.0	028363	128x0.40	33.3	143.0	ve-ja, bl, br, no, gr
5x25.0	030963	205x0.40	32.4	209.6	ve-ja, bl, br, no, gr
5x35.0	030964	290x0.40	40.0	270.0	ve-ja, bl, br, no, gr
5x50.0	036797	410x0.40	53.0	383.5	ve-ja, bl, br, no, gr

¹⁾ voir remarques spéciales page 3

²⁾ seulement pour des utilisations spéciales: vert/jaune, bleu, brun, noir

Câbles de raccordement

Particularités

- toutes les fiches sont directement vulcanisées sur le câble
- embouts coupés; sur demande avec majoration de prix retrait de la gaine et de l'isolant des conducteurs, montage des cosses de raccordement.

Impression à la demande du client

Les câbles de raccordement Gifaflex, Euroflex et Proflex peuvent être imprimés selon vos indications, par exemple avec le nom de votre société.



IP20, Câble Gifaflex (spécifications techniques voir page 4)

Fiche	Dimensions Nbre cond. x mm ²	Longueur	jaune N° art.	rouge N° art.	orange N° art.	vert N° art.	bleu N° art.	noir N° art.	Hte flexib. noir N° art.	Degré de protection	
Type CH-11	2x1.0	3m	010815	043475	012441	047960	047958	047964		IP20	
		5m	010816	047961	010825	018970	017352	011964	020875	IP20	
		10m	010817								IP20
		15m	013389								IP20
		20m	106828								IP20
		25m	029258								IP20
	2x1.5	3m	010840	037207	037208	037209	037210			IP20	
		5m	010841	037211	037212	021298	037213		020876	IP20	
		10m	025984								IP20
Type CH-12	3x1.0	3m	010828	047978	012442	018969	047981	047983		IP20	
		5m	010829	047979	012443	018966	047982	029725	047985	IP20	
		10m	010830								IP20
	3x1.5	3m	010843	037214	037215	037216	037217	010849		IP20	
		5m	010844	010850	019605	021297	022330	037218		IP20	
		10m	010845								IP20
		25m	059891							IP20	
		30m	018361							IP20	
		35m	044189							IP20	
		50m	056821							IP20	
Type CH-23	3x1.5	5m	043041							IP20	
		10m	043043							IP20	
Fiche schuko 2P	2x1.0	3m	050290							IP20	
		5m	050291							IP20	
		10m	050292							IP20	
	2x1.5	3m	050293							IP20	
		5m	050294							IP20	
		10m	050295							IP20	
Fiche schuko 3P	3x1.5	3m	054089							IP20	
		5m	050296							IP20	
		10m	050297							IP20	

IP55, Câble Gifaflex (spécifications techniques voir page 4)

Fiche	Dimensions Nbre cond. x mm ²	Longueur	jaune N° art.	rouge N° art.	orange N° art.	vert N° art.	bleu N° art.	noir N° art.	Hte flexib. noir N° art.	Degré de protection
Type CH-11	2x1.0	3m	242044							IP55
		5m	242045							IP55
		10m	242054							IP55
	2x1.5	3m	242047							IP55
		5m	242046							IP55
Type CH-13	3x1.0	5m	242049							IP55
		10m	242051							IP55
	3x1.5	3m	242052							IP55
		5m	242053							IP55
	3x1.5	10m	242050							IP55
		25m	242058							IP55
	3x1.5	30m	242055							IP55
		50m	242056							IP55

Diverses les câbles de raccordement sont en principe livrables du stock.
Les câbles de couleurs et dimensions non mentionnés sont disponibles sur demande.
Informations complémentaires voir page 3.

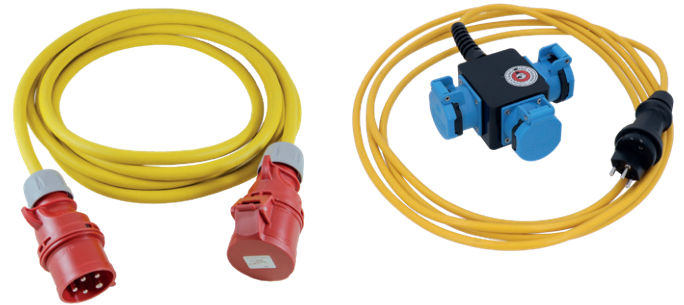
Câbles de prolongation

Particularités

- tous les câbles de prolongation cités sont de couleur jaune.
- les exécutions disponibles sont reprises dans le tableau.

Impression à la demande du client

Les câbles de prolongation Gifaflex et Proflex peuvent être imprimés selon vos indications par exemple avec le nom de votre société.



Câble Gifaflex (spécifications techniques voir page 4)

Fiche	Exécution Fiche/couplage	Dimensions	5 m	10 m	20 m
-------	-----------------------------	------------	-----	------	------

IP20

T12 / T13 230V	vulcanisée	3×1.0	010869		
T12 / T13 230V	vulcanisée	3×1.5	010871	010872	011855

IP44

CEE 16/3 230V	plastique montée	3×1.5	050323	050328	050329
CEE 16/5 400V	plastique montée	5×2.5	050330	050331	050332
CEE 32/5 400V	plastique montée	5×4.0	082907	066842	081054
CEE 32/5 400V	plastique montée	5×6.0	067326	066421	066521
CEE 16/5 400V	butyl- caoutchouc monté	5×2.5	026777	026778	026779
CEE 32/5 400V	butyl- caoutchouc monté	5×4.0	037676	037677	037678
CEE 32/5 400V	butyl- caoutchouc monté	5×6.0	036078	064513	056850

IP55

T13 / T13 230V	plastique montée	3×1.5	228481	228490	228494
T23 / T23 230V	plastique montée	3×1.5	228482	228491	228495
T15 / T15 400V	plastique montée	5×1.5	228462	228466	228468
T25 / T25 400V	plastique montée	5×1.5	227960	227961	228026

Diverses câbles de prolongation sont en principe livrables du stock.

D'autres couleurs et dimensions sont réalisables sur demande.

Nous fournissons également des exécutions spéciales (câbles de jonction, systèmes de connexion spéciaux).

Informations complémentaires voir page 3.

Câble Proflex (spécifications techniques voir page 6)

Fiche / Couplage	Exécution Fiche/couplage	Dimensions	10 m	20 m
---------------------	-----------------------------	------------	------	------

IP44

CEE 16/3 230V	plastique montée	3×1.5	050274	050275
CEE 16/5 400V	plastique montée	5×2.5	050279	050281
CEE 32/5 400V	plastique montée	5×4.0	087029	081368
CEE 32/5 400V	plastique montée	5×6.0	050284	050285
CEE 16/5 400V	butyl-caoutchouc monté	5×2.5	050262	050264
CEE 32/5 400V	butyl-caoutchouc monté	5×4.0	037679	037680
CEE 32/5 400V	butyl-caoutchouc monté	5×6.0	050267	050268

IP54

Fiche-Schuko 230V	butyl-caoutchouc monté	3×1.5	050256	050257
----------------------	---------------------------	-------	--------	--------

IP67

CEE 63/5 400V	plastique montée	5×10.0	078445	045048
CEE 63/5 400V	plastique montée	5×16.0	050288	050289

Boîtier de distribution

(boîtier de distribution avec 3× prises à encastrer)

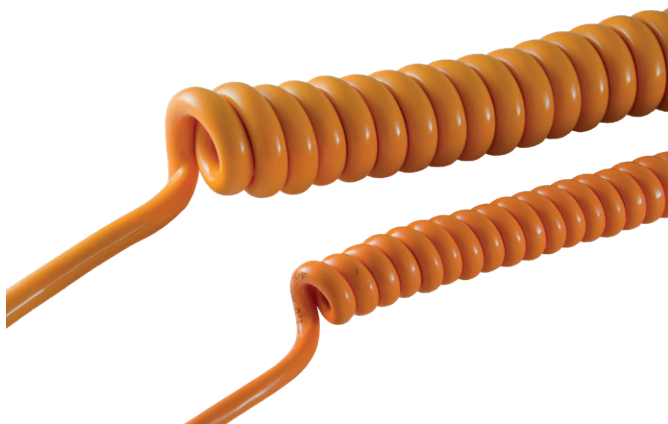
Fiche / connecteur	Exécution Fiche/couplage	Dimensions	5 m	10 m	20 m
-----------------------	-----------------------------	------------	-----	------	------

IP55

T13/3×T13	plastique montée	3×1.5	228506	228521	228527
T23/3×T23	plastique montée	3×1.5	228507	228522	228528
T15/3×T13	plastique montée	5×1.5	228508	228523	228529
T25/3×T23	plastique montée	5×1.5	228509	228524	228530

Autres dimensions / exécutions sur demande.

Câbles spiraux



Données techniques

Tension de service U_0/U : 300/500V à 1.0mm²
450/750V à partir de 1.5mm²
Tension d'essai: 3'000V
Température de service: -30°C à +80°C
Gaine/conducteurs: PUR/PVC
Couleur de la gaine: orange

Particularités

Ces câbles spiraux se distinguent par une longue durée de rétraction (même en cas d'utilisation quotidienne dans des conditions difficiles). Résistance élevée aux entailles, aux acides et lessives, aux UV et aux agents atmosphériques.

Applications

Robotique/appareils portatifs (perceuses, visseuses et autres machines à main)/machines à hautes performances/ponts élévateurs/projecteurs d'éclairage.

Dimensions Nbre cond. xmm ²	N° art.	Struct.torons Nbre x mm	Ø ext. mm	Long. spirale	Long. utile	Extrémités libres mm
3x1.0	010790	32x0.2	7.2	800	3'200	300
3x1.0	010791	32x0.2	7.2	1'200	4'800	300
5x1.0	012766	32x0.2	9.0	800	3'200	200
3x1.5	010792*	30x0.25	8.7	800	3'200	300
3x1.5	010793	30x0.25	8.7	1'200	4'800	300
4x1.5	010767	30x0.25	9.5	800	3'200	200
5x1.5	015036	30x0.25	10.3	500	2'000	200
5x1.5	010795	30x0.25	10.3	800	3'200	200
5x1.5	011925	30x0.25	10.3	1'200	4'800	200
7x1.5	010796	30x0.25	12.5	700	2'800	200
4x2.5	010797	50x0.25	10.8	800	3'200	200

* Gaine: 05BQ-F

Câbles spiraux de mise à la terre



Données techniques

Tension de service U_0/U : 450/750V
Tension d'essai: 2'500V
Température de service: -5°C à +70°C
Force de traction: min. 12.5N/mm²
Allongement à la rupture: min. 150%
Couleur de la gaine: jaune/vert

Particularités

Ce câble spiral de mise à la terre a été conçu tout spécialement pour la liaison équipotentielle (raccordement à la masse). Un conducteur (jaune-vert) à fils de faible diamètre est passé librement dans un tuyau transparent en polyuréthane. Ce produit satisfait aux exigences de sécurité les plus sévères et permet une utilisation dans des conditions extrêmes.

Applications

Technique de réglage, de mesure, de commande et de laboratoire/industrie chimique/médecine et électrotechnique/industrie automobile/fabrication d'appareils électrique/pneumatique et hydraulique/industrie agro alimentaire.

Dimensions Nbre cond. xmm ²	N° art.	Struct.torons Nbre x mm	Ø ext. mm	Long. spirale mm	Long. utile mm
1x6.0	012517	52x0.38	13.0	500	5'000
1x6.0	031341	52x0.38	13.0	1'000	10'000

Câbles spiraux de mise à la terre confectionnés

Particularités

Nous avons conçu différents assemblages de câbles standards pour les applications courantes. La pince de masse et le soulier de câble ont été choisis avec un soin tout particulier. L'étanchéité parfaite des extrémités est assurée par des manchons thermorétractables.

Équipement début/fin	N° art.	Dimensions Nbre cond.	Long. spirale mm	Long. utile mm
Pince de masse/pince de masse	021034	1x6.0	500	5'000
Pince de masse/pince de masse	032179	1x6.0	1'000	10'000
Pince de masse/soulier de câble ø8mm	016180	1x6.0	500	5'000
Pince de masse/soulier de câble ø8mm	032180	1x6.0	1'000	10'000

Autres dimensions/exécutions sur demande.

Câble enroulable



Données techniques

Conducteurs:	Toron en fil de cuivre étamé, selon VDE 0295, cl. 5
Isolant:	gomme
Marquage des conducteurs:	à partir de 6 fils: noir avec numéros blancs
Température de service:	utilisation mobile: -25°C à +80°C
Rayon de courbure:	6.25×D (D = Ø du câble)
Tension de service:	U ₀ /U 600/1'000V
Tension d'essai:	4'000V
Résistance de l'isolant:	> 20 MOhm /km
Force portante:	jusqu'à 55 kg (poids propre à prendre en compte)
Gaine:	gomme couleur noire

Particularités

Un élément porteur de dimensions optimales en fibres naturelles avec résistance élevée à la rupture forme le centre du câble dont le rôle est de réduire la tension mécanique et de servir de noyau neutre. Dans le cas de constructions à plusieurs couches, des toiles textiles de séparation préviennent les adhérences néfastes.

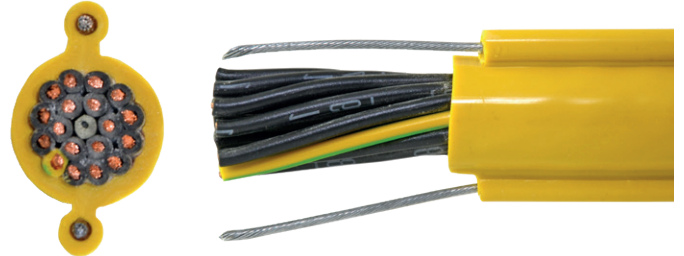
- ininflammabilité selon IEC 60332-1-2
- résistant aux huiles selon EN 60811-404
- bonne résistance chimique, thermique et mécanique
- résistant aux UV

Applications

- Pour une utilisation dans les systèmes de levage, de transport et de convoyage
- dans les lieux secs et humides, en extérieur ainsi que maximum 2 semaines continues dans de l'eau industrielle

Dimensions Nbre cond.×mm ²	N° art.	Struct. torons Nbre×mm	Ø ext. mm	Poids env. kg/100 m
18×1.5	204102	30×0.25	23.9	77.0

Gifaplast-2TY



Données techniques

Conducteurs:	toron en fils de cuivre fins, nu selon VDE 0295, cl. 6
Isolant:	PVC spécial, T12/Y12 selon VDE 0207, partie 4
Marquage des conducteurs:	une couleur, numéros consécutifs selon VDE 0293, avec conducteur de protection
Température de service:	utilisation mobile: -30°C à +70°C utilisation stationnaire: -40°C à +70°C
Rayon de courbure:	courbures alternées 12×D (D = Ø du câble)
Tension de service U ₀ /U:	300/500 V
Tension d'essai:	3'000 V
Résistance de l'isolant:	> 20 MOhm/km
Force portante:	jusqu'à 135 kg sans aucune restriction, point critique à 190 kg (poids propre à prendre en compte)
Gaine:	PVC, TM2, YM2, selon VDE 0207, partie 5, couleur jaune

Particularités

Gifaplast-2TY est un câble de commande avec deux filins latéraux en acier logés dans la gaine extérieure. Ce câble affiche en conséquence une résistance à la traction nettement supérieure et n'est guère sensible aux torsions axiales. Les forces de traction sont absorbées par deux filins en acier parallèles à l'axe du câble et reliés entre eux par la gaine extérieure qui résiste au froid et aux agents atmosphériques.

Applications

Pour le raccordement des boîtiers de commande et interrupteurs à bouton-poussoir des grues et installations de manutention/dans les aciéries/comme câble autoportant de cage d'ascenseur/dans les entrepôts à rayonnage élevés.

Dimensions Nbre cond.×mm ²	N° art.	Struct. torons Nbre×mm	Ø ext. env. mm	Poids env. kg/100 m
18×1.0	041756	57×0.15	17.0/32.0	52.8

Autres dimensions / exécutions sur demande.

Câble spiral STY-PVC / PUR



Notre stock de câble

Données techniques

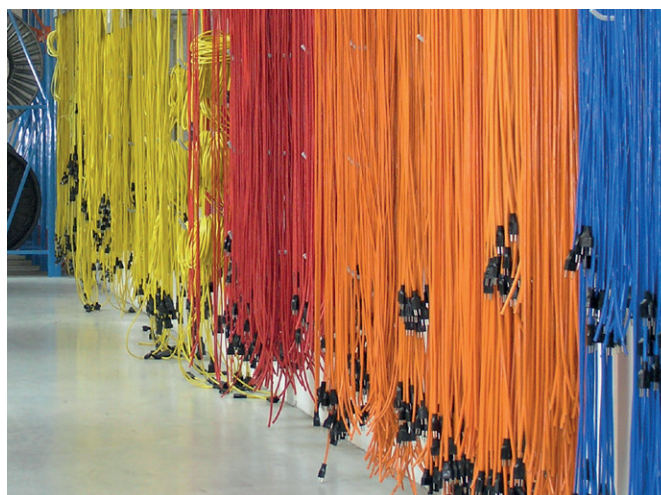
Conducteurs:	toron en fils de cuivre fin, nu, selon VDE 0295, cl. 5
Isolant:	conducteurs: PVC, selon VDE 0207, partie 4 gaine: PUR
Marquage des conducteurs:	conducteurs bleus et numéros consécutifs
Composition:	torsadés concentrique
Tension de service:	max. 500V
Résistance de l'isolant:	> 100M0hm/km
Tension d'essai:	
– conducteur /conducteur:	3'000V
– conducteur/blindage:	2'500V
Température de service:	
– utilisation mobile:	–5° C à + 70° C
– utilisation stationnaire:	jusqu'à –30° C

Particularités

Le câble spiral STY-PVC/PUR a été conçu pour les applications spéciales dans les équipements de commande, de mesure et de réglage des installations à sécurité intrinsèque. Le toronnage concentrique avec un blindage statique prévient les perturbations dans la transmission de signaux. Le bandage spécial intégré garantit un blindage optimal à 100% pour les fréquences basses et moyennes et un filtrage des parasites électriques externes.

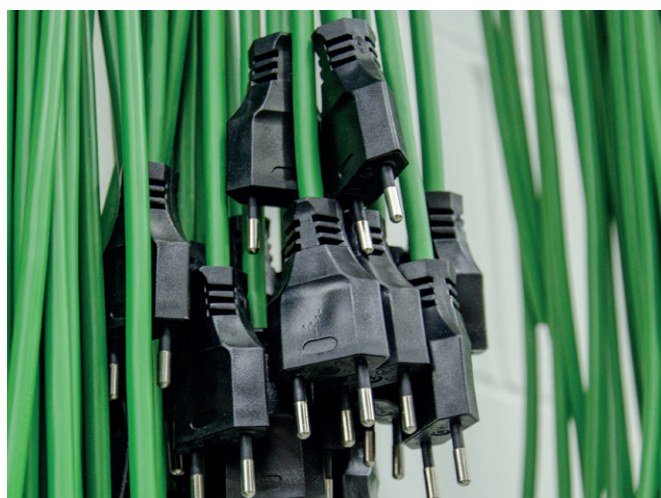
Applications

Dans les locaux humides (pas d'applications extérieures)/installations de chauffage et de climatisation/câbles de mesure et de contrôle dans la construction de machines-outils.



Notre stock de câbles de raccordement et câbles de prolongation

Dimensions Nbre cond. x mm ²	N° art.	Longueur de spirale en mm	Long. utile mm	Ø ext. mm	Extrémités libres mm
2x0.75	056377	600	200	6.7	1'800
2x0.75	044836	1'200	500	6.7	3'600



Câble disponible en différentes couleurs

Boîtier d'hôpital selon EN 60601-1



Données techniques

Couleur: argent anodisé
 Dimensions: Boîtier extérieur 400×110×78 mm (l×h×p),
 Entraxe de fixation 380×85×8 mm (l×h×d)

Application

Dans les zones à usage médical des groupes 0, 1 et 2 selon la norme SN HD 60364-7-710

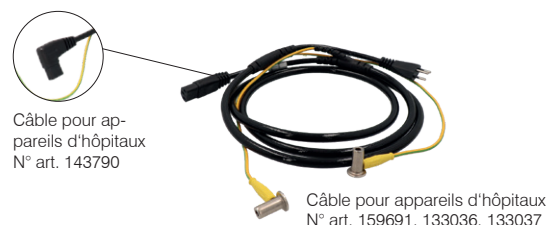
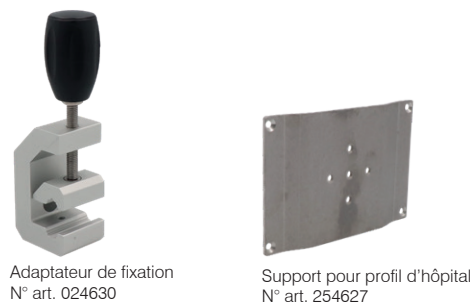
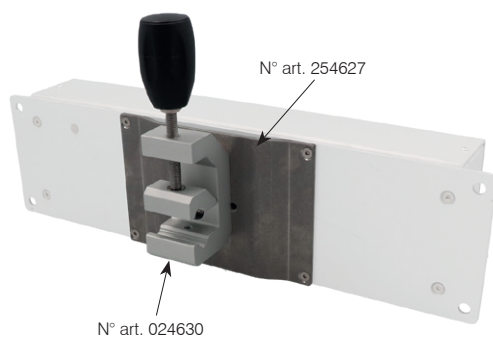
Caractéristiques du produit

- testé selon:
 - EN 60601-1 (Appareils électromédicaux),
 - SN HD 60364-7-710 (Règles pour les installations ou emplacements spéciaux - Locaux à usages médicaux),
 - EN 61439-1 (ensemble d'appareillage basse tension)
- Degré de protection IP20
- Prise de courant IP20 avec couvercle rabattable
- Liaison équipotentielle supplémentaire
- Protection contre l'insertion et l'extraction disponible
- Accessoires au choix de façon modulaire
- boîtier en aluminium avec pattes de fixation
- résistant à la corrosion
- résistant aux UV et sans halogène
- résistant au vieillissement et à la température
- difficilement inflammable

Disponible sur demande:

- Prise de courant IP20 sans couvercle rabattable
- Prise de courant IP55 avec couvercle rabattable

N° art.	Désignation
254431	Boîtier d'hôpital aluminium, 4×T13 (IP20 avec couvercle rabattable), 5×prises POAG, PE+zSPA connecté
254432	Boîtier d'hôpital aluminium, 4×T13 (IP20 avec couvercle rabattable), 5×prises POAG, PE+zSPA non connecté



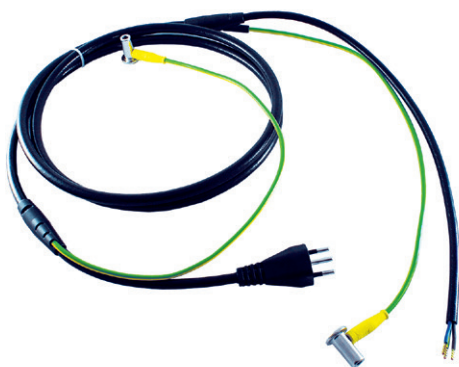
Accessoires

N° art.	Désignation
159691	Câble pour appareils d'hôpital 3×1.5 noir, l=1.5m T12, T113 droit
133036	Câble pour appareils d'hôpital 3×1.5 noir, l=2.5m T12, T113 droit
133037	Câble pour appareils d'hôpital 3×1.5 noir, l=4.5m T12, T113 droit
143790*	Câble pour appareils d'hôpital 3×1.5 noir, l= 4.5 m T12, T113 coudé
255596	Etrier de sécurité, sécurité anti-arrachement pour fiche de câble coudée
254629	Protection d'enfichage, IP20
254628	Protection contre le débranchement, IP20
024630	Adaptateur de fixation en aluminium pour profilé d'hôpital
254627	Support en aluminium pour profil d'hôpital N° art. 024630
031122	Cadre de recouvrement UP taille 1, anthracite, IP20
254046	Cadre de recouvrement UP taille 1, avec couvercle, anthracite, IP20

* en combinaison avec N° art. 255596

Autres exécutions sur demande.

Câbles pour appareils d'hôpitaux



Données techniques

Tension de service:	450/750V
Tension d'essai:	2'500V/50Hz
Température de service:	-40°C à +90°C
Rayon de courbure minimal:	10×D (D = diamètre du câble)
Diamètre externe:	10.5mm
Conducteurs/gaine:	caoutchouc EPR/PUR, noir RAL 9005
Fiche T12:	surmoulée sur le câble
Fiche d'appareils T113:	surmoulée sur le câble
Dérivateur:	surmoulé sur le câble
Fiche angulaire MC:	type POAG-KBT 6 DIN, montée

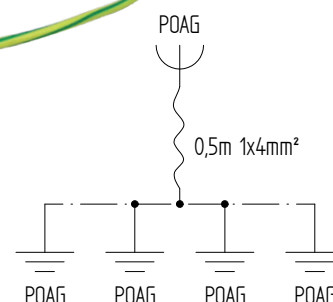
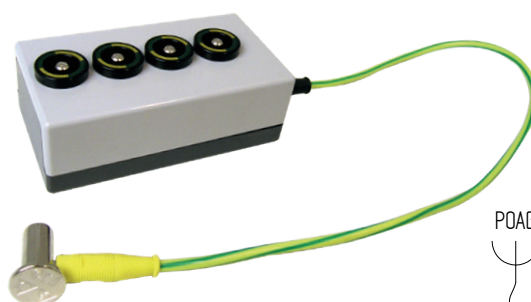
Caractéristiques du produit

- Testé selon la norme EN 60601-1 (appareils électriques médicaux)
- système de couplage surmoulé des deux côtés T12/T113 (pour emplacements de connexion froids)
- dérivateur entièrement surmoulé
- double gaine polyuréthane plus résistante (polyéther-PUR)
- deux fonctions en un câble
- conducteur de protection équipotentiel concentrique
- aucune fente ou rainure cachée
- câble rond extrêmement flexible
- fil de terre 4 mm² hautement flexible
- nettoyage extrêmement rapide
- 100% sans silicone et latex

Particularités

Le câble pour appareils d'hôpitaux est prévu pour une utilisation dans tous les hôpitaux équipés de salles d'opération ou d'unités de soins intensifs. Il relie les appareils à la source d'alimentation en même temps qu'il assure la liaison équipotentielle. Le montage concentrique du fil de terre laisse au câble PUR toute sa souplesse.

Boîtier de distribution potentiel



Boîtier de distribution potentiel

N° art.	Désignation
072443	Boîtier de distribution potentiel, 0,5 m câble avec fiche coudée POAG, 4×prises POAG

N° art.	Désignation
133036	Câble GIFAS pour appareils d'hôpitaux 3x1.5mm ² noir L = 2.5 m avec PE 4mm ² , POAG, fiche type 12, avec connecteur type 113
133037	Câble GIFAS pour appareils d'hôpitaux 3x1.5mm ² noir L = 4.5 m avec PE 4mm ² , POAG, fiche type 12, avec connecteur type 113
133038	Câble GIFAS pour appareils d'hôpitaux 3x1.5mm ² noir L = 2.7 m avec PE 4mm ² , POAG, fiche type 12, raccordement direct
133039	Câble GIFAS pour appareils d'hôpitaux 3x1.5mm ² noir L = 4.7 m avec PE 4mm ² , POAG, fiche type 12, raccordement direct
195544	Câble GIFAS pour appareils d'hôpitaux 3x1.5mm ² noir L = 4.5 m avec PE 4mm ² , POAG, fiche type 23, avec connecteur type C19
195545	Câble GIFAS pour appareils d'hôpitaux 3x1.5mm ² , noir L = 4.7 m avec PE 4mm ² , POAG, fiche type 23, raccordement direct
860476	Câble GIFAS pour appareils d'hôpitaux, noir, L= 4.5 m, 3x1.5mm ² +4mm ² , fiche Schuko coudée/T113+2MC-POAG

Autres dimensions / exécutions sur demande.

Pont de câble SMART pour câble max. Ø 30 mm



Pont de câble MICRO pour câble max. Ø 30 mm



Généralités

Depuis plusieurs années GIFAS a une gamme importante de ponts de câble dans son programme. Celui-ci a été constamment amélioré et agrandi afin de réagir aux demandes du marché. Aujourd'hui, ces ponts répondent aux plus hautes exigences et se sont établis en tant que standard lors de grandes manifestations ou événements. Egalement utilisés en milieux industriels, dans les installations mobiles sur chantiers ou sinistres.

Qualité supérieure

Tous les ponts de câble GIFAS sont fabriqués en polyuréthane classe anti-feu B2 (DIN4102) et donc résistants aux huiles, acides, benzines. Utilisables par températures de -40°C à $+70^{\circ}\text{C}$., la dureté étant 88 Shore \pm 4A. Les ponts de câble GIFAS sont conformes aux normes EN 61537:2007; (IEC 61537:2006) conformément aux dispositions de directive 73/23/EEC (Low Voltage Equipment).

Impression à la demande du client

A partir d'une commande de 30 pces, les ponts de câble peuvent être gravés au laser avec le nom/logo de l'entreprise.

Données techniques

Matière partie inférieure: polyuréthane, noir
Matière partie supérieure: polyuréthane, jaune
Charge max.: ca. 2'000 kg/400 cm²
Longueur: 1'000 mm
Largeur: 290 mm
Hauteur: 48 mm
Canaux: 3 canaux
Poids: 5 kg

Particularités

Le petit parmi les grands. Léger et universellement utilisable. Le modèle SMART remplit toutes les attentes à une protection professionnelle de vos câbles et agrandit la gamme GIFAS d'un modèle léger, carrossable en design habituel noir/jaune.

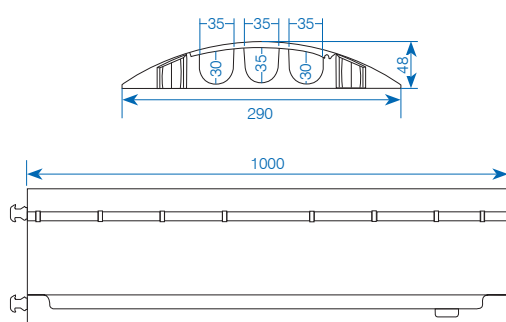
Données techniques

Matière partie inférieure: polyuréthane, noir
Matière partie supérieure: polyuréthane, jaune
Charge max.: env. 2'000 kg/400 cm²
Longueur: 1'005 mm
Largeur: 273 mm
Hauteur: 48 mm
Canaux: 2 canaux (35x30 mm)
Poids: 5.5 kg

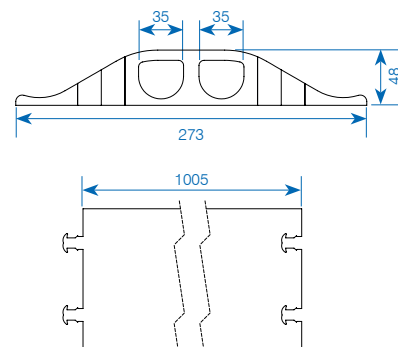
Particularités

- surface 3D LaserGrip® particulièrement antidérapante et résistante aux pas
- conception ergonomique pour une meilleure maniabilité et accessibilité
- charnière autonettoyante brevetée et système de verrouillage pratique
- fabriqué en TPU extrêmement robuste et incassable

N° art.	Désignation
032295	Pont de câble SMART 3 canaux, 290x48x1'000 mm (l×h×L)
109667	Embout de finition avec rainure
109668	Embout de finition avec paire de raccord



N° art.	Désignation
207953	Pont de câble MICRO, 2-canaux 273x48x1'005 mm (l×h×L)



Pont de câble MIDI pour câble max. Ø 34 mm



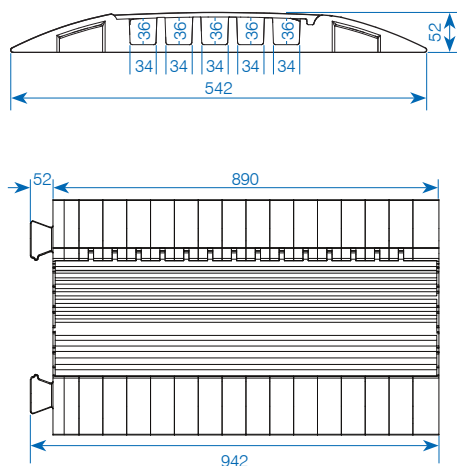
Données techniques

Matière partie inférieure:	polyuréthane, noir
Matière partie supérieure:	polyuréthane, jaune
Charge max.:	ca. 5'000 kg/400 cm ²
Longueur:	890 mm
Largeur:	542 mm
Hauteur:	52 mm
Canaux:	5 canaux
Poids:	12 kg

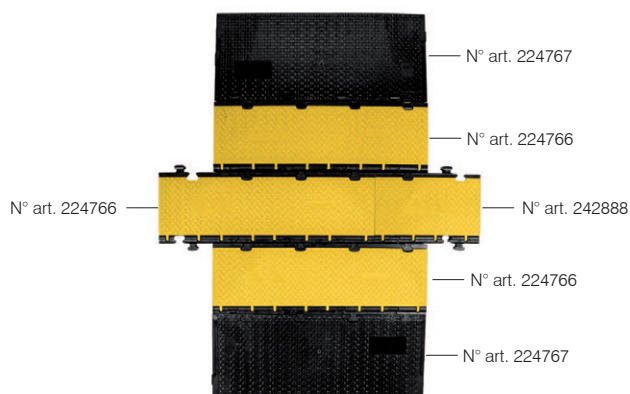
Particularités

Le pont de câble MIDI est la solution pour utilisation entre les modèles COMPACT et STANDARD. 5 canaux, une faible hauteur, plus léger ainsi que des pièces de jonction surmoulées distinguent ce modèle.

N° art.	Désignation
016031	Pont de câble MIDI 5 canaux, 542×52×890 mm (l×H×L)
020840	Pièce de courbure 45° pour MIDI (incl. 1 paire de raccord)
020841	Embout de finition pour MIDI



Pont de câble DEFENDER 3 2D module, accessible en fauteuil roulant



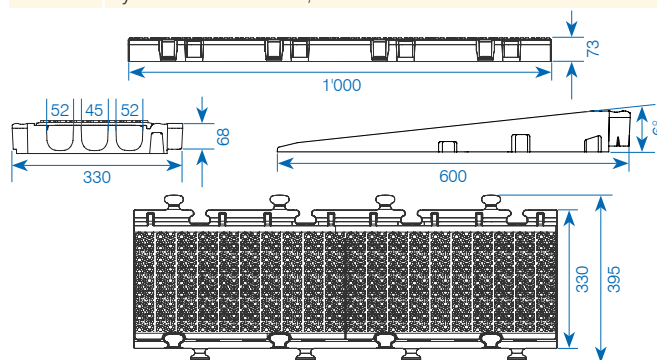
Données techniques

Matière partie inférieure:	polyuréthane, noir
Matière partie supérieure:	polyuréthane, jaune
Charge max.:	env. 5'000 kg/750 cm ²
Dimensions (L×l×h):	
– N° art. 224766:	1'000×330×73 mm
– N° art. 242888:	500×330×73 mm
– N° art. 224767:	1'000×600×71 mm
Canaux:	3 canaux
Hauteur du canal (H×B):	2x: 52×49 mm/1x: 45×50 mm
Poids:	
– N° art. 224766:	13.5 kg
– N° art. 242888:	6.75 kg
– N° art. 224767:	15.9 kg

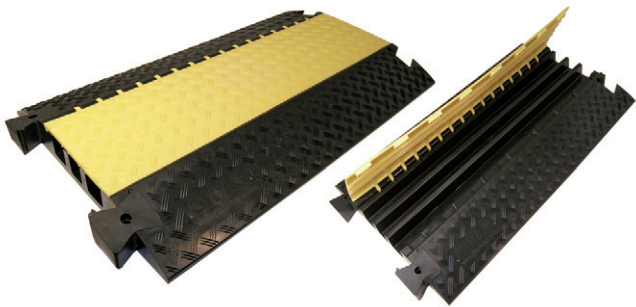
Particularités

- Charnières autonettoyantes brevetées
- Classe de protection incendie E selon DIN EN 13501-1
- plastique très stable, résistant à la déchirure et 100% recyclable
- Résistant à l'huile, à l'essence et au contact à court terme avec des solvants
- Plage de travail env. -30° C à +60° C
- Plage de dureté 88 Shore-A ± 4
- Pont de câble polyvalent très résistant avec une poignée laser 3D surface antidérapante en polyuréthane noir recyclé
- Couvercle en polyuréthane jaune recyclable avec un effet d'avertissement élevé
- Conception modulaire simple et multidirectionnelle avec des possibilités d'extension illimitées en largeur et en longueur

N° art.	Désignation
224766	Pont de câble DEFENDER 3 2D, 3 canaux, système de modules, section centrale, 1'000×330×73 mm
242888	Pont de câble DEFENDER 3 2D, 3 canaux, système de modules, section centrale, 500×330×73 mm
224767	Rampe pour pont de câble DEFENDER 3 2D système de modules, 1'000×600×71 mm



Pont de câble STANDARD pour câble max. Ø 49 mm



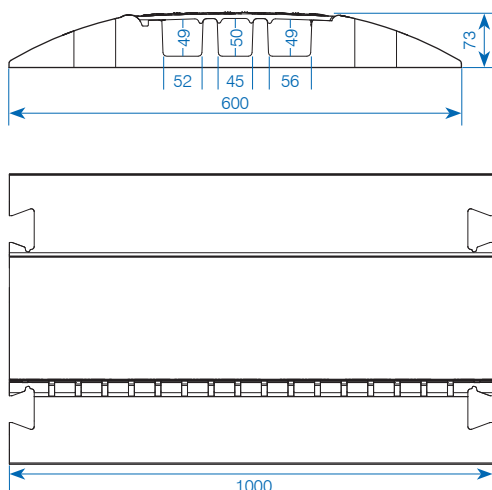
Données techniques

Matière partie inférieure:	polyuréthane, noir
Matière partie supérieure:	polyuréthane, jaune
Charge max.:	ca. 5'000 kg/400 cm ²
Longueur:	1'000 mm
Largeur:	600 mm
Hauteur:	73 mm
Canaux:	3 canaux
Poids:	22 kg

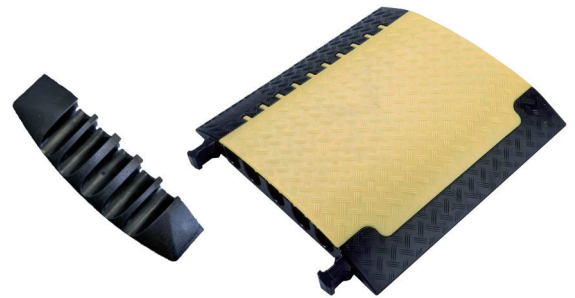
Particularités

Le pont de câble STANDARD, est fabriqué en polyuréthane noir avec une structure supérieure antidérapante, un couvercle polyéthylène jaune très visible et composé de 3 canaux de câbles. Les ponts de câble se laissent facilement raccorder par l'intermédiaire de pièces de jonction livrables séparément. La livraison standard étant déjà équipée avec une paire de ces raccords. Le nouveau couvercle avec charnière patentée est uniquement ouvert lors de la mise en place des câbles. Le système à technique de fermeture éclair protège contre saletés et poussières ainsi qu'à l'arrachage contrairement aux diverses techniques existantes sur le marché.

N° art.	Désignation
059553	Pont de câble STANDARD, 3 canaux, 600×73×1'000 mm (l×H×L)
059554	Embout de finition pour STANDARD
018359	Pièce de courbure 45° STANDARD (incl. 1 paire de raccord)
059556	Paire de raccord STANDARD



Pont de câble MAXI pour câble max. Ø 62 mm



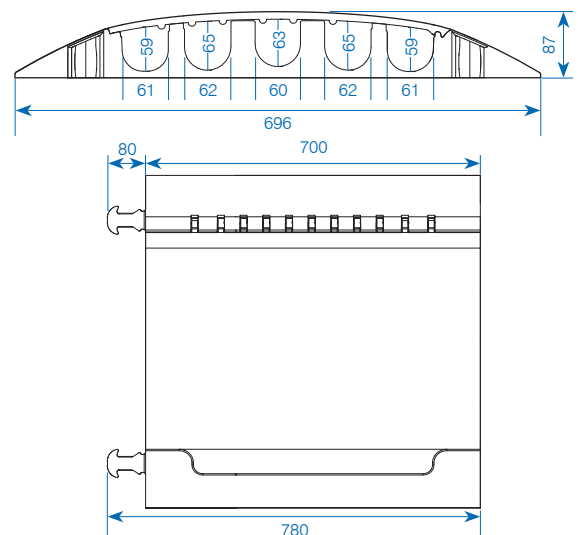
Données techniques

Matière partie inférieure:	polyuréthane, noir
Matière partie supérieure:	polyuréthane, jaune
Charge max.:	ca. 5'000 kg/400 cm ²
Longueur:	700 mm
Largeur:	696 mm
Hauteur:	87 mm
Canaux:	5 canaux
Poids:	21.4 kg

Particularités

Sur demandes concrètes de l'industrie et des grandes sociétés de location GIFAS a développé ce modèle de prestige. Cinq canaux surdimensionnés, dont 2 pour tuyaux de pompier type C (Ø 62 mm) permettent également une protection optimale pour les câbles de courant fort. La charge admise est encore plus grande que sur le modèle STANDARD.

N° art.	Désignation
023212	Pont de câble MAXI, 5 canaux, 696×87×700 mm (l×H×L)
023213	Embout de finition pour MAXI



Pont de câble COMPACT pour câble max. Ø 28mm



Données techniques

Matière:	polyuréthane, noir
Longueur:	805 mm
Largeur:	435 mm
Hauteur:	37 mm
Canaux:	7 canaux
Poids:	3.6 kg

Particularités

La variante la plus avantageuse sur l'ensemble de la gamme. Des rangées de piccots directement moulés dans le fond du Compact permettent de poser un grand nombre de câbles sous le pont et de supporter le poids des piétons. Il est fabriqué en polyuréthane noir, avec surface supérieure antidérapante.

N'est pas indiqué pour le passage de véhicules!

Pont pour tuyaux MAXI pour 2B = 75mm pour 2C = 52mm



Données techniques

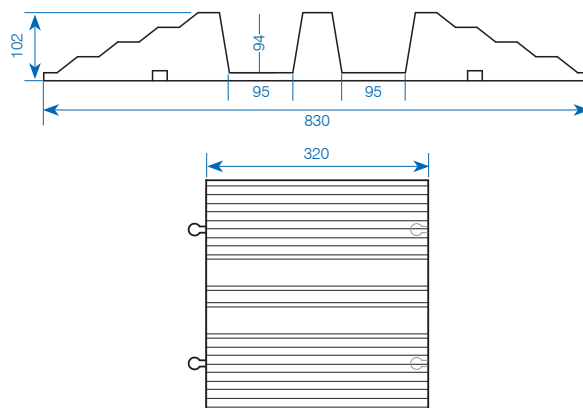
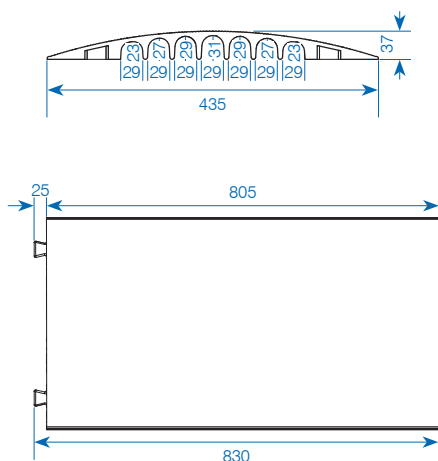
Matière:	caoutchouc, noir
Longueur:	320 mm
Largeur:	830 mm
Hauteur:	102 mm
Canaux:	2 canaux
Poids:	15 kg par garniture

Particularités

Ce pont de tuyaux en gomme massive est antidérapant et présente un emplacement à 2 canaux pour tuyaux Ø 52 mm et 75 mm. Les rampes de passage sont marquées en jaune. Les tenons de raccordement latéraux font également fonction de poignées de transport. Par connexion des segments unitaires il peut être atteint une surface quelconque permettant même le passage de poids lourds. La haute charge admissible est déclarée et certifiée jusqu'à 40t.

N° art.	Désignation
019628	Pont de câble COMPACT, 7 canaux 435×37×805 mm (l×h×L)

N° art.	Désignation
203954	Pont de câble en butyl-caoutchouc noir 830×320×102 mm (l×h×L)





Impression à la demande du client



Pont de câble



Câble de prolongation GIFAFLEX



Pont de câble SMART



Câble spiral



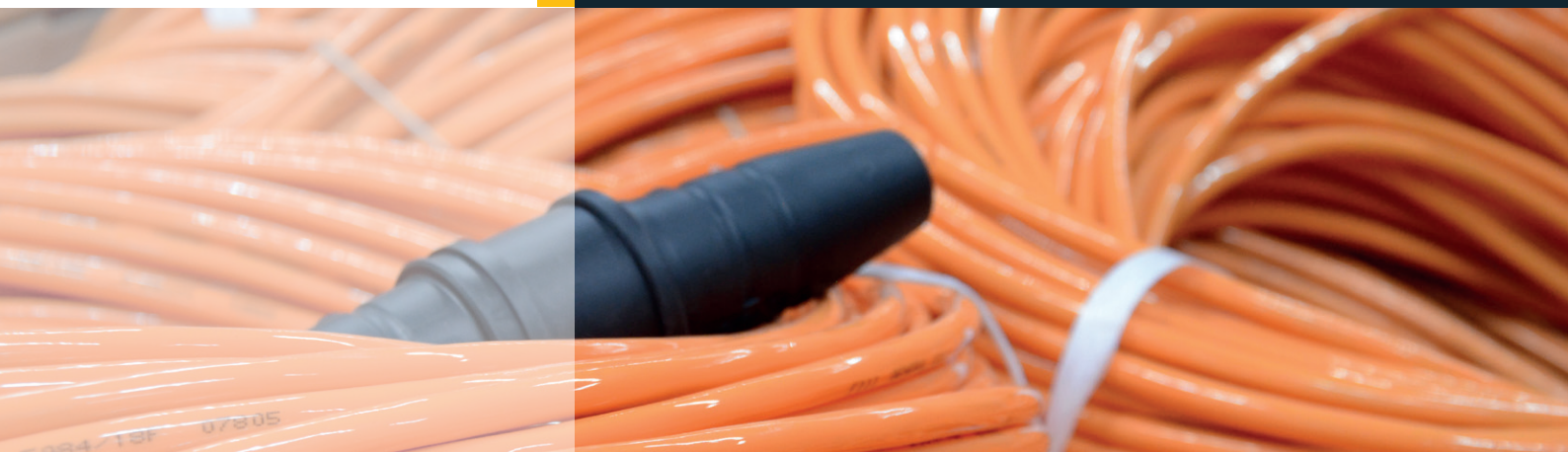
Test de la charge avec «Piranha»

CONTACTEZ-NOUS

Vous trouvez les nouveautés d'assortiment et solutions de clients ainsi que le catalogue de nos produits sur notre site:

www.gifas.ch

Sous réserve de modifications techniques. V0724



GIFAS
ELECTRIC

GIFAS-ELECTRIC GmbH
Dietrichstrasse 2
CH-9424 Rheineck

+41 71 886 44 44
+41 71 886 44 49
info@gifas.ch
www.gifas.ch